



# ПГН-4000/Н-01

- Надежный ножничный электрогидравлический подъемник с короткой платформой
- Для напольной установки
- Грузоподъемность 3,2 т
- Усиленная конструкция всех узлов
- Повышенная жесткость и устойчивость при высоких нагрузках



# ШИРОКИЙ ОХВАТ ОБСЛУЖИВАЕМЫХ АВТОМОБИЛЕЙ

- Комфортное и легкое обслуживание автомобилей с низким клиренсом: малая высота в сложенном состоянии - всего 100 мм.
- Максимальная высота подъема - 1900 мм



**ДЕШЕВЛЕ ЕВРОПЕЙСКИХ  
АНАЛОГОВ - В 2 РАЗА!**



- Эффективное решение при работе с длиннобазными автомобилями: откидные трапы позволяют использовать подъемник для обслуживания различных типов авто



Толщина металла платформ увеличена на 40-50%. Добавлены дополнительные ребра жесткости – никаких деформаций при работе с тяжелыми автомобилями



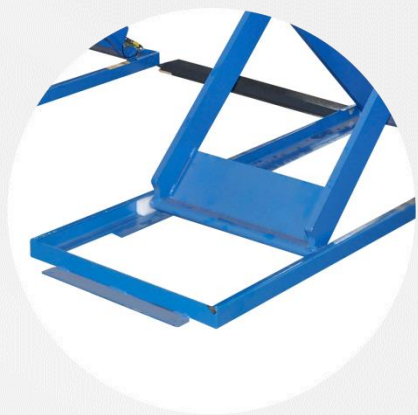
Толщина рычагов ножниц увеличена более чем в 1,5 раза и достигает 35,0 мм – минимум деформации силовых элементов подъемника при предельных нагрузках.



## **УСИЛЕННАЯ КОНСТРУКЦИЯ И РЕСУРС УЗЛОВ**

По сравнению со стандартным ножничным подъемником с грузоподъемностью 3 т

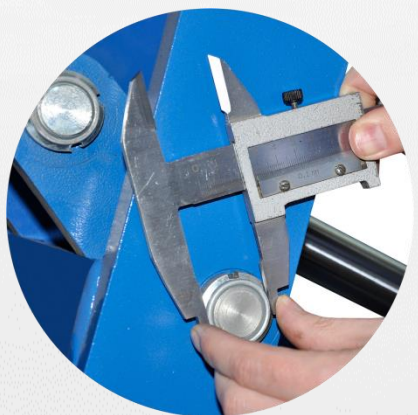




Основание стандартного  
ножничного подъемника.  
Небольшая площадь  
усилителя между ножницами



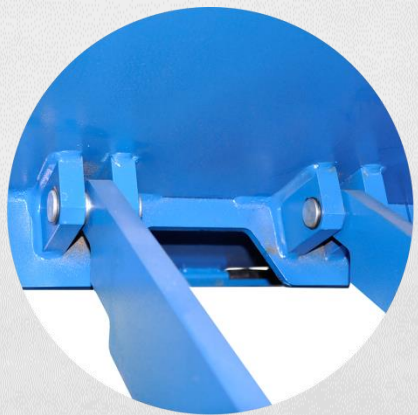
Дополнительные усилители  
в основании подъемника.  
Площадь усилителя между  
ножницами больше на 40%



Диаметр осей обычного  
подъемника  
30 – 32 мм



Диаметр осей 40 мм + все  
оси оборудованы  
тавотницами для смазывания



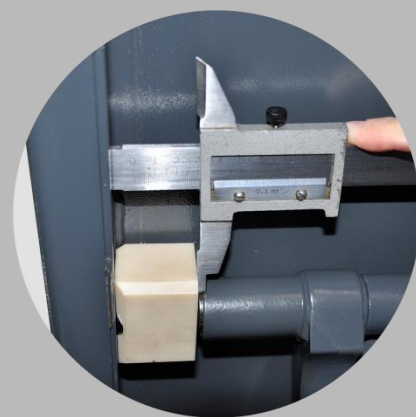
Классическая конструкция  
шарнира



Конструкция оси платформы с  
большой нагрузочной  
способностью: дополнительный  
силовой элемент

# ПОВЫШЕННАЯ ЖЕСТКОСТЬ

- Улучшенная конструкция мощного упорного рычага обеспечивает уверенный подъем в нижней точке



Увеличенная площадь ползунков обеспечивает плавный подъем и опускание



Дополнительная связка сегментов ножниц обеспечивает стабильность и устойчивость автомобиля при боковых нагрузках во время обслуживания



Широкие упоры заездных трапов предназначены для работы с длинными и тяжелыми автомобилями



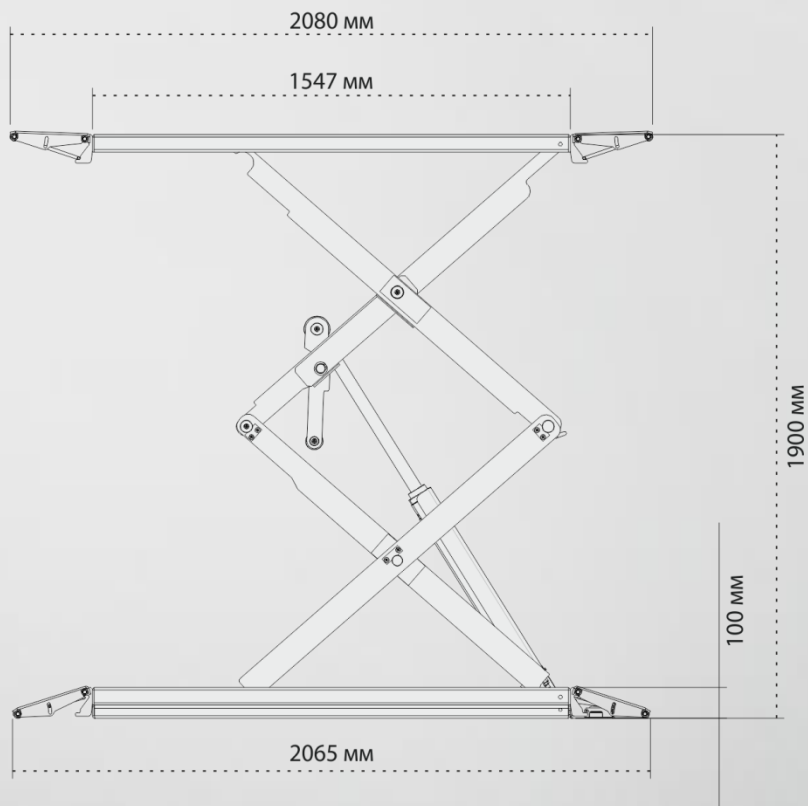
## УЛУЧШЕННАЯ СИСТЕМА БЕЗОПАСНОСТИ

- Режим безопасного опускания: подъемник автоматически останавливается на высоте 40 см, движение возобновляется вместе со звуковым сигналом, после повторного нажатия кнопки вниз

## БЕССТУПЕНЧАТАЯ РЕГУЛИРОВКА ПОДЪЕМА

- Двойная гидравлическая система обеспечивает высокую безопасность и возможность остановки платформ на любой высоте





## ГАБАРИТНЫЕ РАЗМЕРЫ