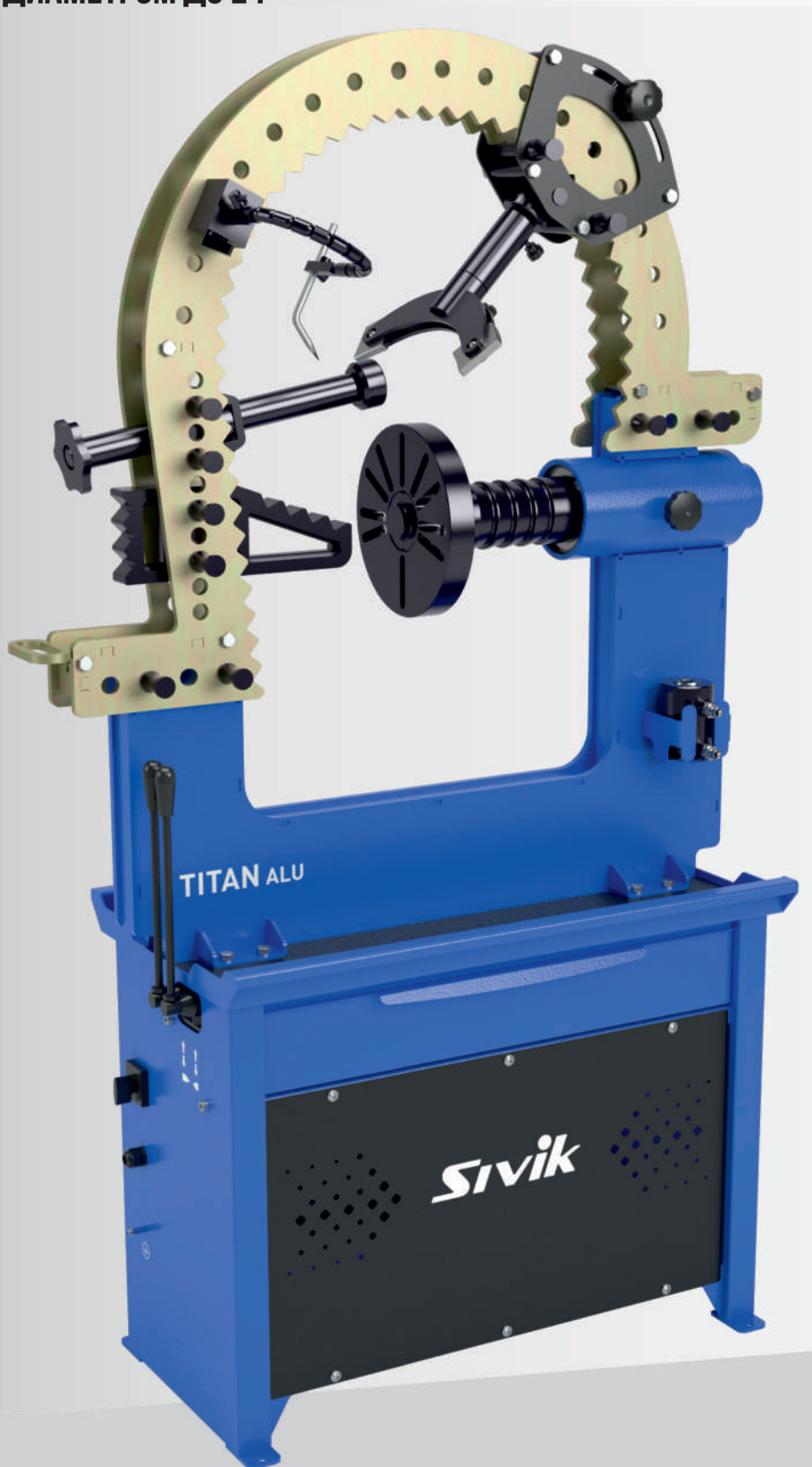


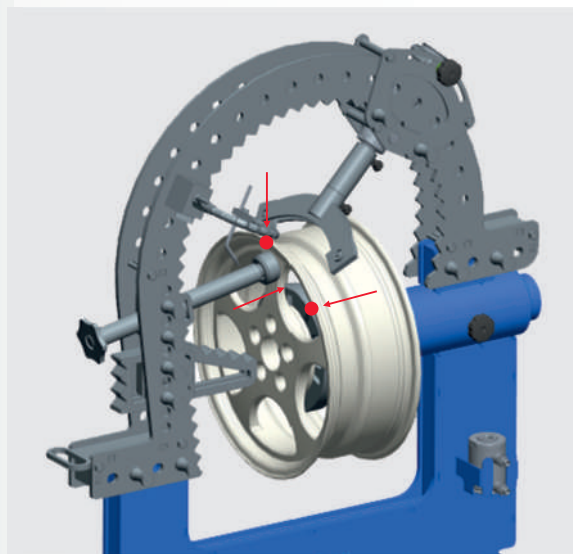
ТИТАН ALU КОМПАКТ

СТЕНД ДЛЯ ПРАВКИ ЛЕГКОСПЛАВНЫХ АВТОМОБИЛЬНЫХ ДИСКОВ
ДИАМЕТРОМ ДО 24 "

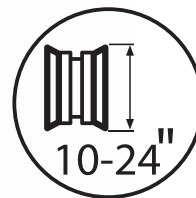


ВОЗДЕЙСТВИЕ НА 3 ТОЧКИ ВО ВРЕМЯ ПРАВКИ ДИСКА

- ВСЕ УСИЛИЕ НАПРАВЛЕНО НА МЕСТО ПОВРЕЖДЕНИЯ
- ИСКЛЮЧАЕТ ВТОРИЧНУЮ ДЕФОРМАЦИЮ ВО ВРЕМЯ ПРАВКИ ДИСКА



МАКС. ШИРИНА
ОБОДА



ПОСАДОЧНЫЙ
ДИАМЕТР

ФУНКЦИОНАЛЬНЫЕ ОСОБЕННОСТИ

МАХ УСИЛИЕ ГИДРАВЛИЧЕСКОГО ЦИЛИНДРА В ЗОНЕ ПРАВКИ ДО 5 ТОНН

- В БОЛЬШИНСТВЕ СЛУЧАЕВ, ПОЗВОЛЯЕТ ПОЛНОСТЬЮ ВОССТАНОВИТЬ ГЕОМЕТРИЮ РЕМОТИРУЕМОГО ДИСКА

2 ГИДРОЦИЛИНДРА



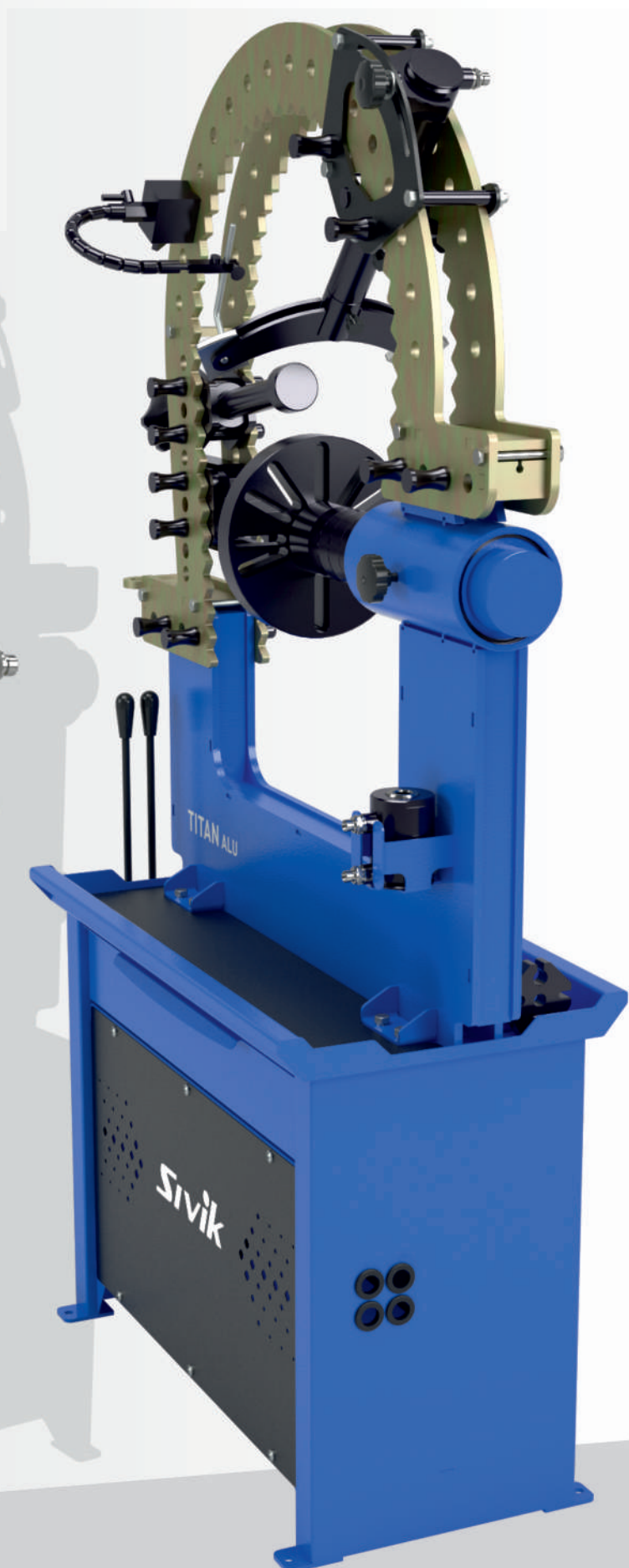
ГИДРОЦИЛИНДР D60
МАХ УСИЛИЕ 5 Т



ГИДРОЦИЛИНДР D50
МАХ УСИЛИЕ 3,5 Т

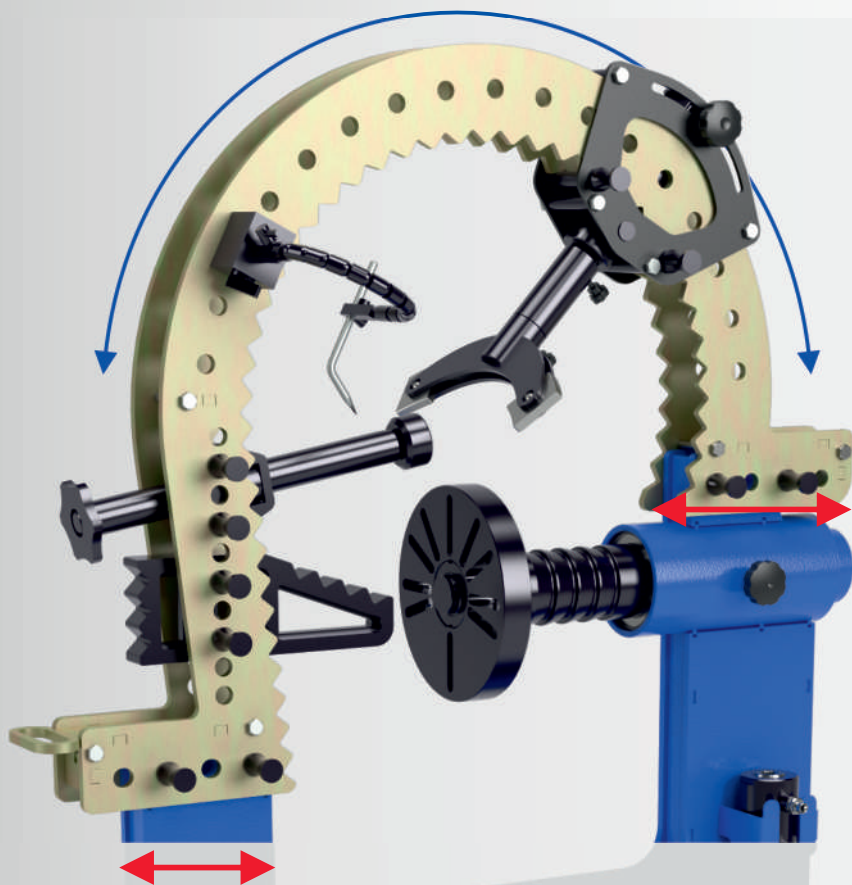
РУЧНЫЕ РАСПРЕДЕЛИТЕЛИ УПРАВЛЕНИЯ ГИДРОЦИЛИНДРАМИ

- ОБЛЕГЧАЮТ ПРОЦЕСС ПРАВКИ ДИСКОВ
- ОБЕСПЕЧИВАЮТ ТОЧНОЕ ДОЗИРОВАНИЕ УСИЛИЯ И ПЛАВНОСТЬ ХОДА ШТОКА



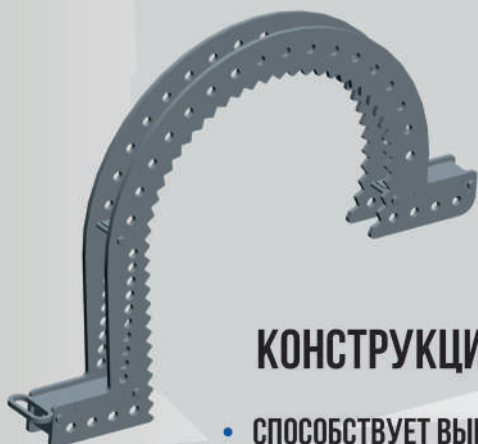
УДОБСТВО РАБОТЫ СО ВСЕХ СТОРОН

- ПЕРЕМЕЩЕНИЕ РАМЫ С ГИДРОЦИЛИНДРОМ ПО ВСЕМУ МОСТУ
- ОБЕСПЕЧИВАЕТ УДОБСТВО РАБОТЫ СО ВСЕХ СТОРОН
ДАЕТ ВОЗМОЖНОСТЬ ПРАВИТЬ ДИСК В ЛЮБОЙ ТОЧКЕ



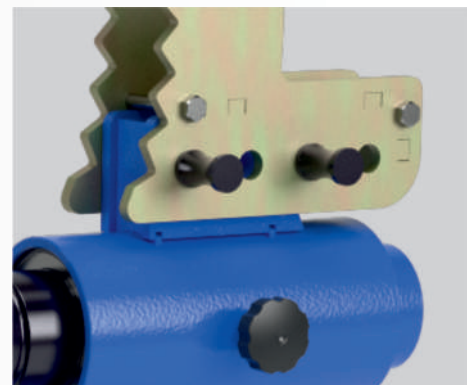
ИЗМЕНЕНИЕ РАБОЧЕГО ПОЛОЖЕНИЯ МОСТА

- УДОБСТВО РАБОТЫ С НЕСТАНДАРТНЫМИ КОЛЕСАМИ



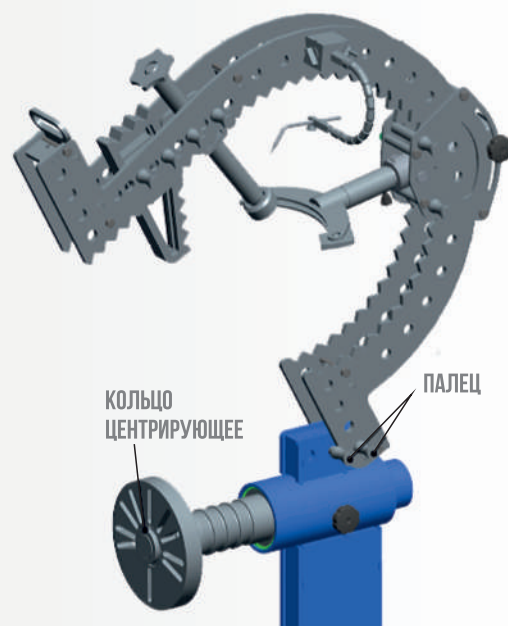
КОНСТРУКЦИЯ МОСТА

- СПОСОБСТВУЕТ ВЫБОРУ ОПТИМАЛЬНОЙ ЗОНЫ ДЛЯ ПРАВКИ ДИСКА



ЖЕСТКО ЗАКРЕПЛЕННЫЙ МОСТ

- ИСКЛЮЧАЕТ ЛЮФТ ПРИ ПРАВКЕ ДИСКА
- СОКРАЩАЕТ ВРЕМЯ, ЗАТРАЧИВАЕМОЕ НА ВОССТАНОВЛЕНИЕ ДИСКА

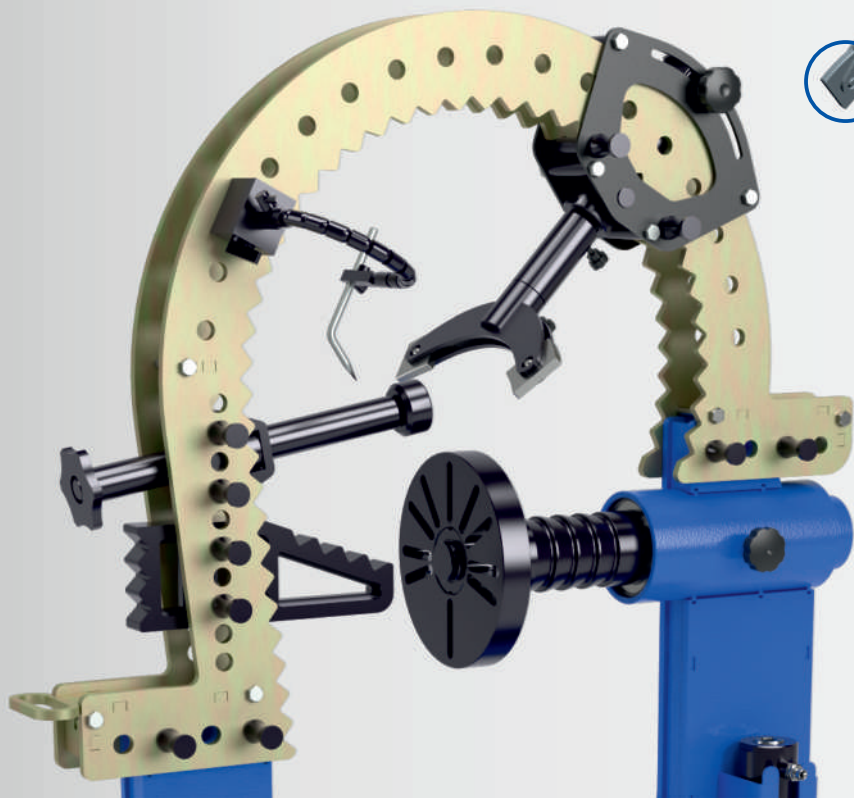


ФИКСАЦИЯ МОСТА В ПОДНЯТОМ ПОЛОЖЕНИИ

- ОБЕСПЕЧИВАЕТ УДОБСТВО УСТАНОВКИ ДИСКА НА СТЕНД
- ЭФФЕКТИВНО ПРИ РАБОТЕ С ШИРОКИМИ КОЛЕСАМИ

ГИДРОЦИЛИНДР С ПРОТИВОУПОРОМ

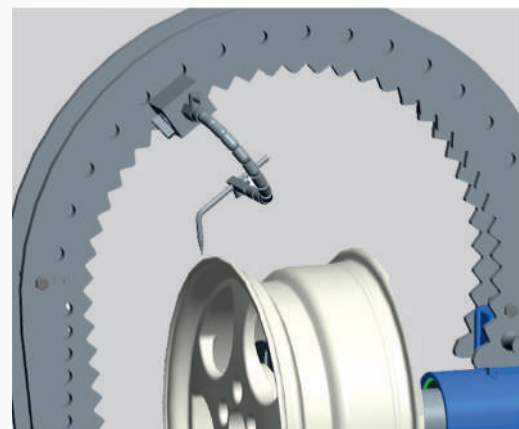
- НАСТРАИВАЕТСЯ ПОД НЕОБХОДИМЫЙ ДИАМЕТР ДИСКА



МАГНИТНАЯ СТОЙКА С УКАЗАТЕЛЕМ БИЕНИЯ

ВОЗМОЖНА УСТАНОВКА В ЛЮБОМ МЕСТЕ "МОСТА" НЕДАЛЕКО ОТ МЕСТА ДЕФОРМАЦИИ ДИСКА

- УКАЗАТЕЛЬ БИЕНИЯ ПОЗВОЛЯЕТ ОЦЕНИТЬ КРИВИЗНУ ДИСКА
- ПОЗВОЛЯЕТ ЧЕТКО ОПРЕДЕЛИТЬ МЕСТО РЕМОНТА



ВЫСОКОНАДЕЖНЫЕ ПОДШИПНИКИ

- КАЧЕСТВЕННЫЕ ПОДШИПНИКИ ВНУТРИ ВАЛА ОБЕСПЕЧИВАЮТ НАДЕЖНОСТЬ И БЕСПЕРЕБОЙНУЮ РАБОТУ ЭТОГО УЗЛА
- НЕ ПОДВЕРЖЕНЫ ИЗНОСУ

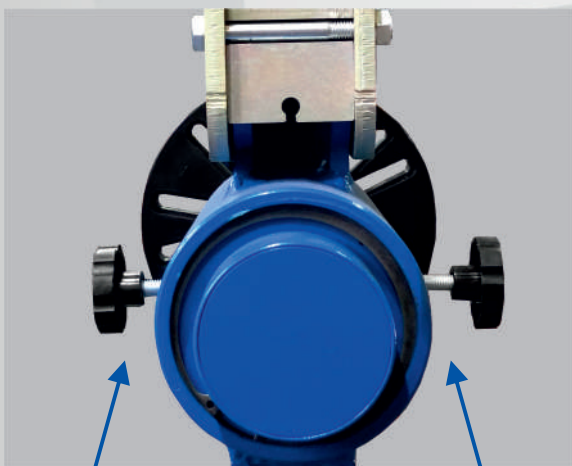
НАДЕЖНАЯ ФИКСАЦИЯ ДИСКА

ДОПОЛНИТЕЛЬНЫЙ УПОР

- ТОЧНО И НАДЕЖНО ФИКСИРУЕТ ДИСК ВО ВРЕМЯ ПРАВКИ (УСИЛЕННАЯ ФИКСАЦИЯ)
- МОЖЕТ БЫТЬ ЗАКРЕПЛЕН В ЛЮБОМ МЕСТЕ МОСТА
- МОЖЕТ ПРИМЕНЯТЬСЯ ДЛЯ ПРАВКИ СПИЦЫ КОЛЕСА

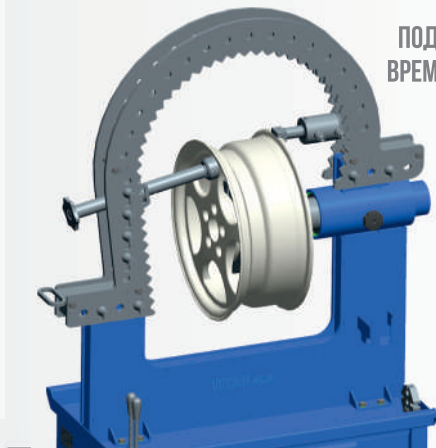


ДВУХСТОРОННИЙ МЕХАНИЗМ ФИКСАЦИИ

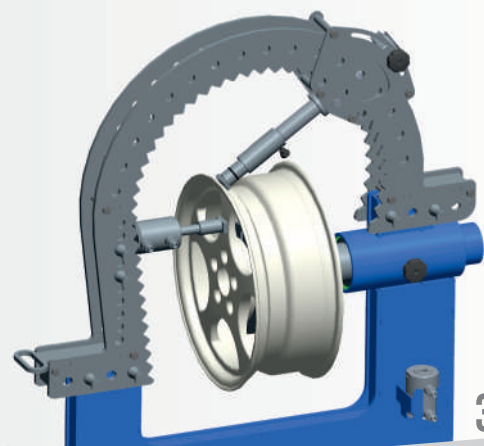
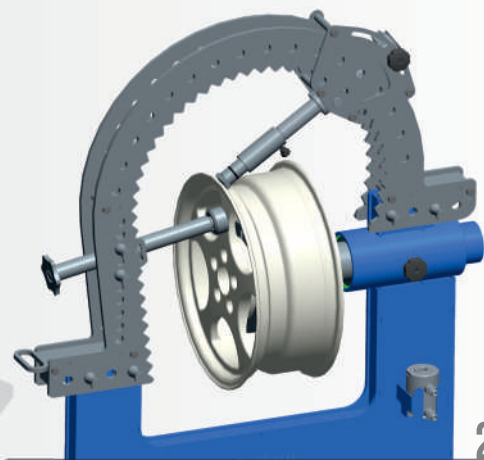
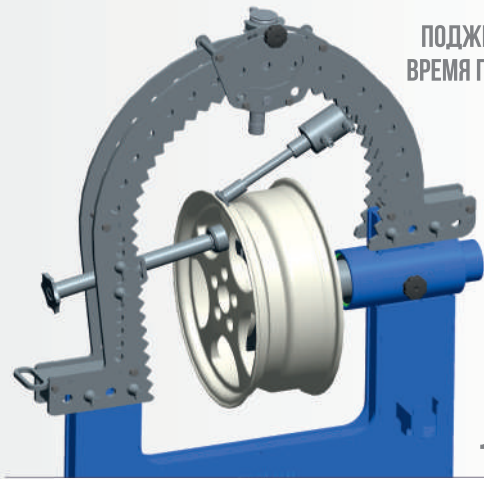


- ИСКЛЮЧАЕТ ВРАЩЕНИЕ ВАЛА ВО ВРЕМЯ ПРАВКИ ДИСКА

ПОДЖИМ УПОРОМ ВО
ВРЕМЯ ПРАВКИ ДИСКА



ПОДЖИМ УПОРОМ ВО
ВРЕМЯ ПРАВКИ СПИЦЫ
ДИСКА



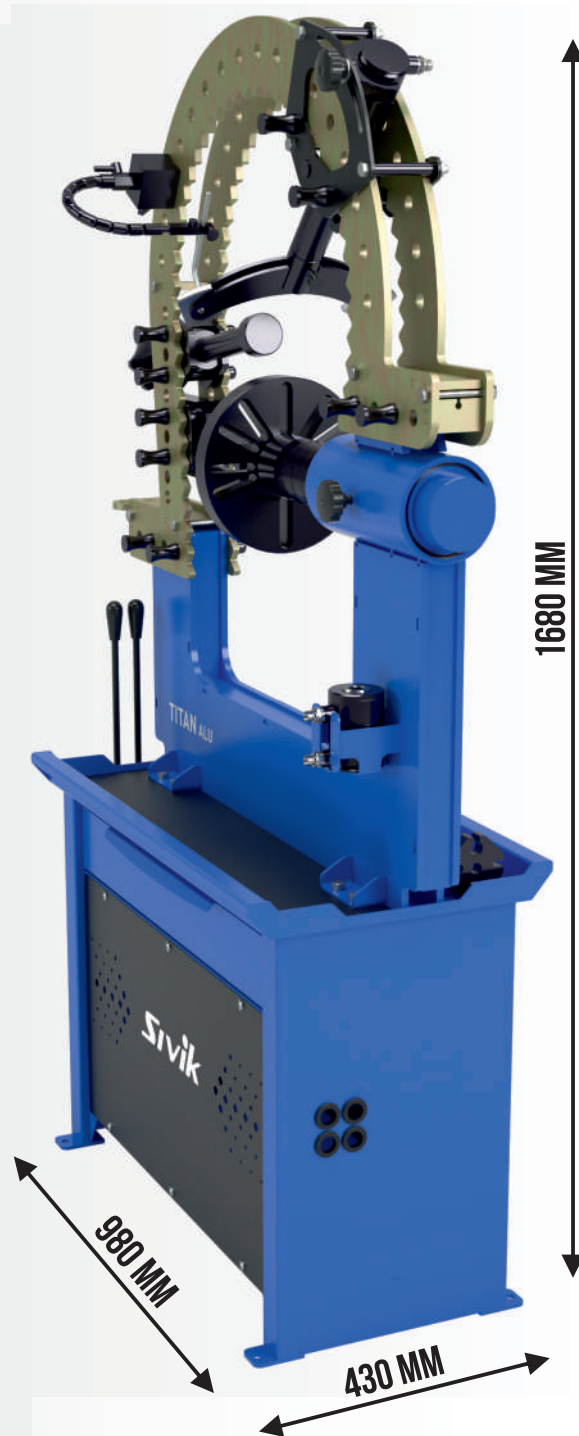
ТИТАН ALU КОМПАКТ

СТЕНД ДЛЯ ПРАВКИ ЛЕГКОСПЛАВНЫХ АВТОМОБИЛЬНЫХ ДИСКОВ
ДИАМЕТРОМ ДО 24"

- КОМПАКТНЫЙ
- ПОДХОДИТ ДЛЯ НЕБОЛЬШИХ
ШИНОМОНТАЖНЫХ МАСТЕРСКИХ

РАБОЧИЙ СТОЛ

- ЭРГОНОМИЧНЫЙ ЯЩИК ДЛЯ ХРАНЕНИЯ ИНСТРУМЕНТОВ
И УДОБНЫЙ РАБОЧИЙ СТОЛ



▶ **НОВИНКА**