

OM520

КРАН ГИДРАВЛИЧЕСКИЙ, 2000 КГ

1 ГОД
ГАРАНТИИ



ДЛИНА СТРЕЛЫ, ММ

ВЫСОТА ПОДЪЕМА, ММ

ГРУЗОПОДЪЕМНОСТЬ, Т

920

360-1660

2,0

1090

220-1750

1,5

1260

60-1830

1,0

1430

0-1920

0,5

 **SIVIK**

ПРОФЕССИОНАЛЬНЫЙ ГИДРАВЛИЧЕСКИЙ КРАН ДЛЯ СТО

- Предназначен для вывешивания двигателя, подъема и опускания агрегатов автомобиля грузоподъемностью до 2000 кг
- Максимальный вылет стрелы - 1430 мм, максимальная высота подъема - 1920 мм
- Кран гидравлический OM520 удобен и прост в эксплуатации. Не требует подключения к сети

ЧЕТЫРЕХСЕКЦИОННАЯ СТРЕЛА С БЫСТРОСЪЕМНЫМ ФИКСАТОРОМ



ГРУЗОПОДЪЕМНОСТЬ МАХ - 2000 КГ



ГРУЗОПОДЪЕМНОСТЬ 1500 КГ



ГРУЗОПОДЪЕМНОСТЬ 1000 КГ



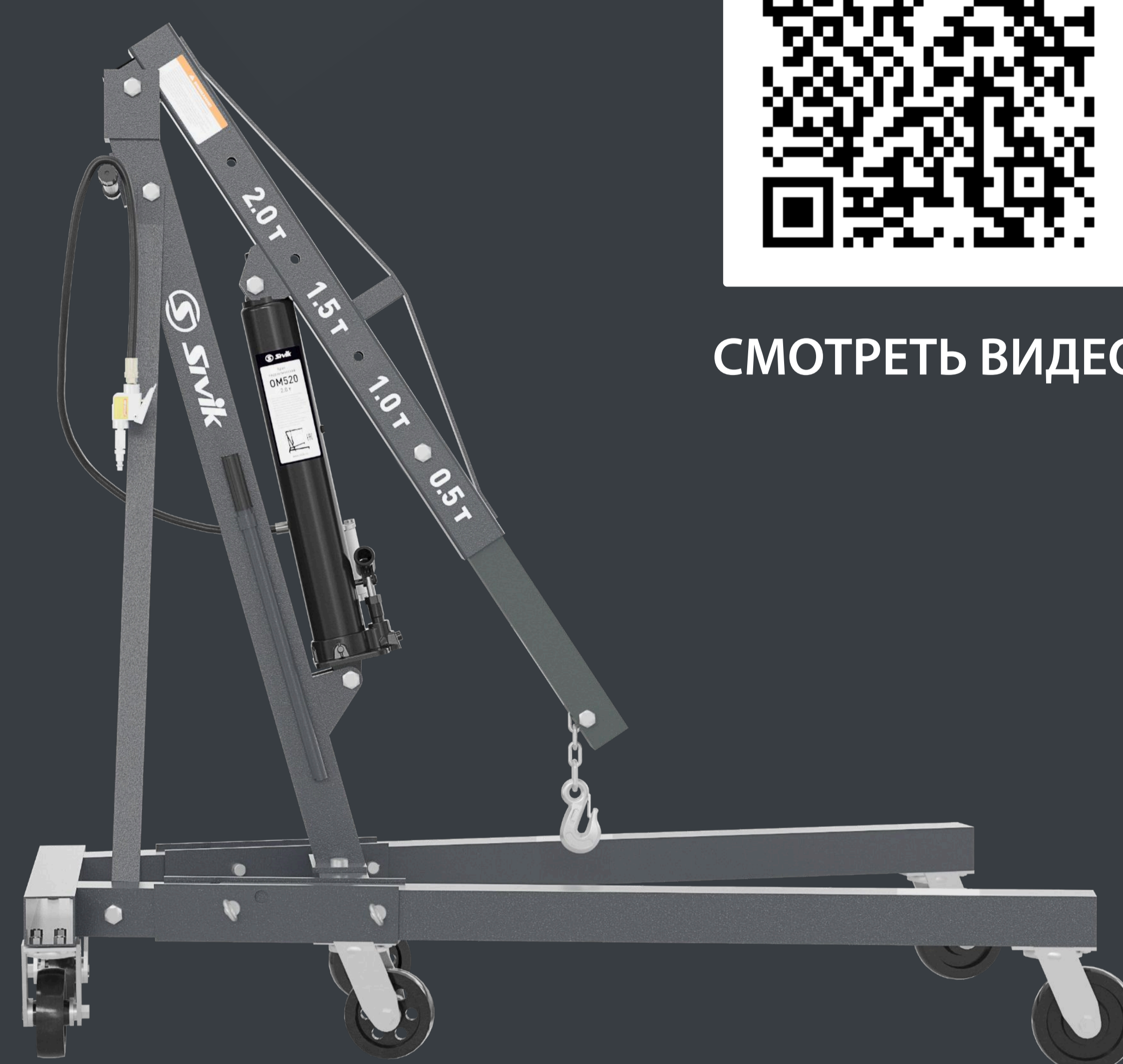
ГРУЗОПОДЪЕМНОСТЬ 500 КГ

ПОДЪЕМ СТРЕЛЫ С ПОМОЩЬЮ ГИДРАВЛИЧЕСКОГО ЦИЛИНДРА

- Подъем стрелы осуществляется благодаря гидравлическому цилиндру
- Цилиндр обеспечивает высокую скорость подъема и безопасность при использовании



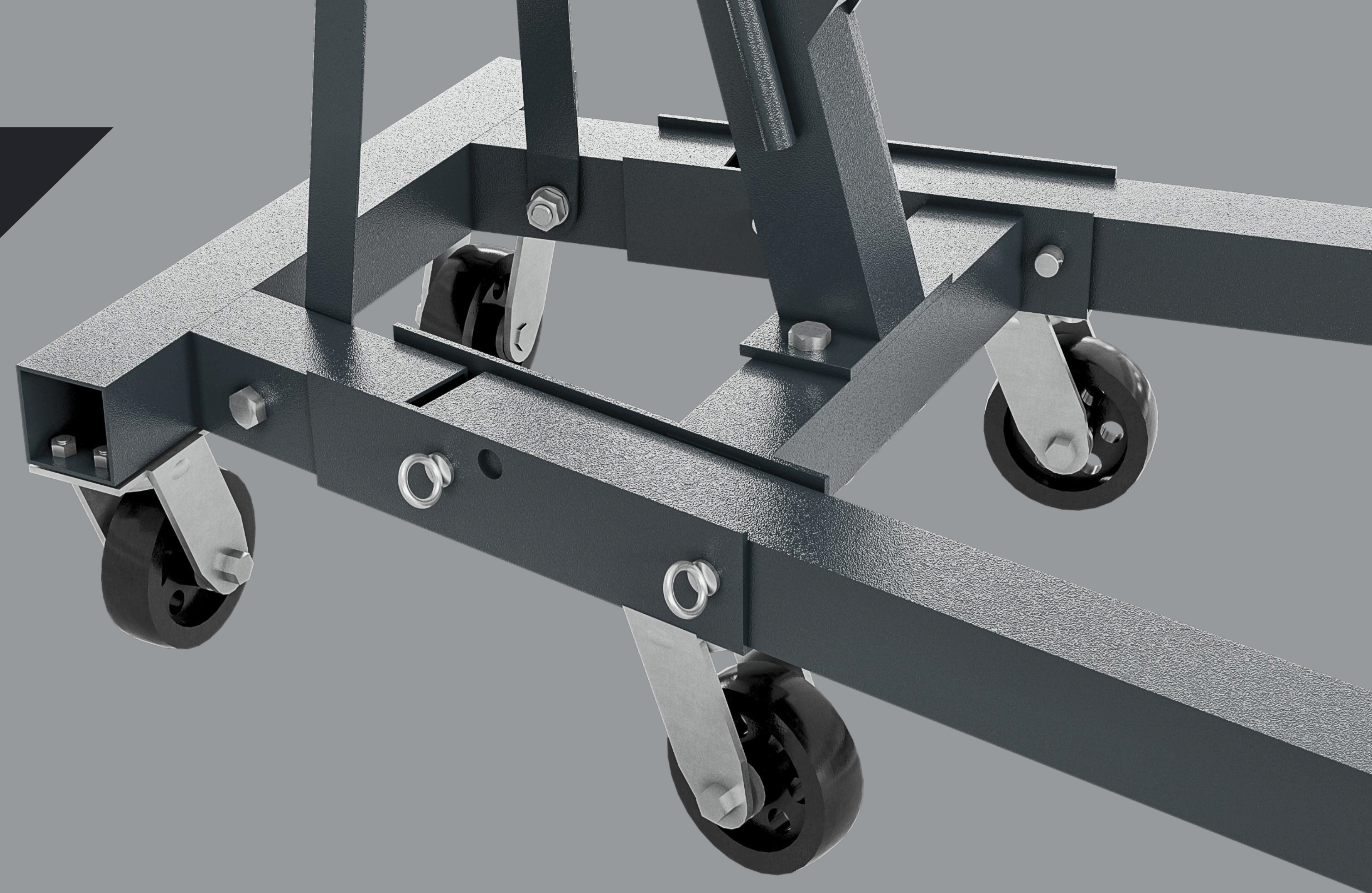
СМОТРЕТЬ ВИДЕО



- Регулируемая по углу наклона стрела позволяет извлекать двигатель и другие агрегаты автомобиля без особых усилий

ЛЕГКОЕ УПРАВЛЕНИЕ И ПЕРЕМЕЩЕНИЕ В РАБОЧЕЙ ЗОНЕ

- Шесть больших поворотных колес обеспечивают устойчивость и легкую маневренность при перемещении крана
- На ручках имеются специальные прорезиненные накладки



НАДЕЖНАЯ ФИКСАЦИЯ ГРУЗА

- Крюк для захвата оснащен карабином для надежной фиксации груза



КОМПАКТНАЯ СКЛАДНАЯ КОНСТРУКЦИЯ

- Кран компактный и легкий. За счет складной конструкции кран можно хранить в условиях ограниченного пространства

